

Schutz- und Auslöserelais R 200

Frequenz

Alle Relais sind gebaut und getestet in Bezug auf Sicherheit, Genauigkeit und Qualität. Sie entsprechen den technischen Daten und internationalen Standards. Leuchtdioden zeigen den Schaltzustand an. Eine Einstellung ist von vorn mit Hilfe von Potentiometern möglich. Der Einsatz der Relais erfolgt auf einer 35 mm Hutschiene.

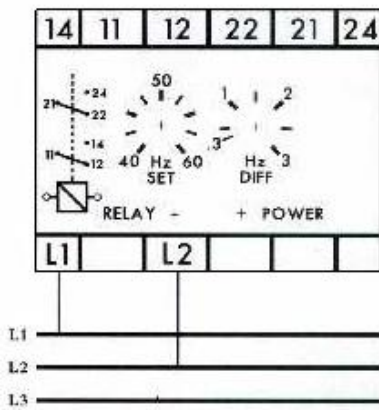
Die Frequenzrelais liefern ein Auslösesignal, wenn die Frequenz unter- oder/und überschritten wird. Somit ist eine kontinuierliche Stromkreisüberwachung gegeben.

Anwendung	Kenndaten	einphasig oder 3 - phasig		
		Unterfrequenz	Überfrequenz	Unter- u. Überfrequenz
Type		HO-R200-UHZ1/34	HO-R200-HHZ1/34	HO-R200-KHZ1/34
Gewicht	ca.	0,4 kg	0,4 kg	0,6 kg
Eingang	Nennwert U_n	57,8 < 500 V + / - 25%	57,8 < 500 V + / - 25%	57,8 < 500 V + / - 25%
	Eigenverbrauch	< 2,5VA	< 2,5 VA	< 3 VA
	Nennfrequenz		50 / 60 HZ , 400 HZ auf Anfrage	
Überlast	Dauerbetrieb für 3 Sekunden		1,5 x U_n 2 x U_n	
Ausgangs- relais	Nennspannung		230 V / 5 A induktionsfrei 24 V / 5 A ohmsch	
	Schaltspiele		2 Umschaltkontakte	1 Umschaltkontakt + 1 Schließer
	Rücksetzung		2 x 10 bei obigen Lasten	
	Temp.-Bereich		automatisch - 20°C bis + 70°C	
Einstellwert	Wiederholbarkeit		besser als 0,5 % des vollen Bereichs	
	Hysterese		50 / 60 HZ 0,3 - 3 HZ / 400 HZ	3 - 30 HZ justierbar
	Bereich		40 / 60 , 50 / 70 oder 360 / 440 HZ justierbar	
	Schaltzeit		< = 200 mSek.	
Hilfsspannung				ohne

Frequenz

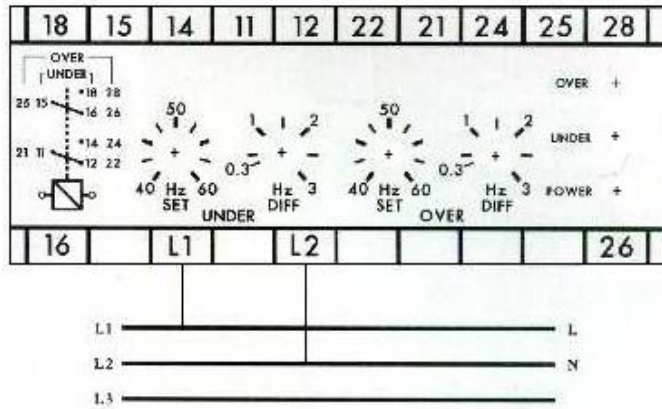
Anschlussdiagramm

Relaiskontakte



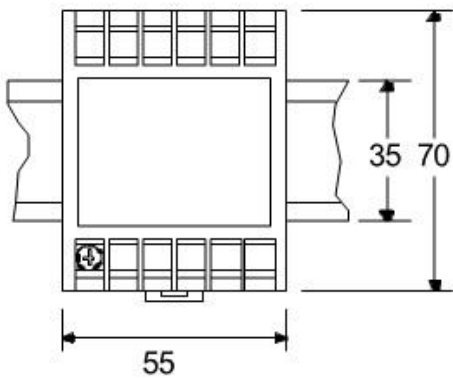
Unterfrequenz HO-R200-UHZ1/34
Überfrequenz HO-R200-HHZ1/34

Relaiskontakte

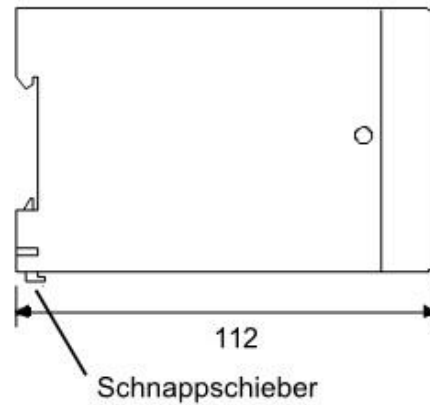


Unter- und Überfrequenz HO-R200-KHZ1/34

Abmessungen in mm

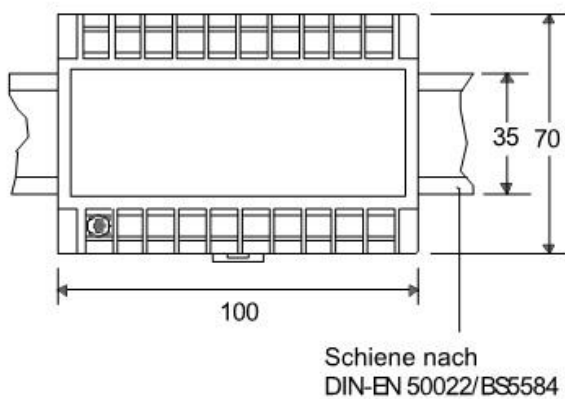


HO-R200-UHZ1/34



HO-R200-HHZ1/34

Abmessungen in mm



HO-R200-KHZ1/34

