

# STROMWANDLER SERIE AST

## Erweiterte Größe

### AST M5B312

### AUFSTECK - STROMWANDLER

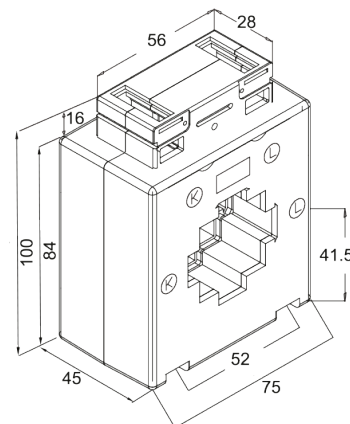
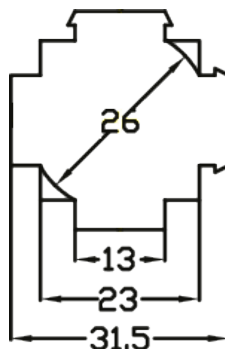


Rundleiter  $\varnothing$  26 mm

Primärschiene 30 x 10 mm

#### Sonderausführungen auf Anfrage:

- beliebige primäre und sekundäre Nennströme
- Betriebsspannung Reihe 1 (1,2kV)
- Gießharzverguss



#### AST M5B312 Technische Daten, Ausführungen

Nennstrom* A	Klasse 0.5		Klasse 1	
	sek. 1A Leistung VA (max.)	sek. 5A Leistung VA (max.)	sek. 1A Leistung VA (max.)	sek. 5A Leistung VA (max.)
50	1,25	1,25	3,75	3,75
60	2,5	2,5	3,75	3,75
80	3,75	3,75	3,75	3,75
100	3,75	3,75	10	10
150	5	5	10	10
200	7,5	7,5	15	15
300	7,5	7,5	15	15
400	10	10	15	15
500	10	10	15	15
600	10	10	15	15
700	10	10	15	15
800	10	10	15	15

\* andere Werte auf Nachfrage

#### Zubehör:

- Schnappbefestigung für Tragschienen EN 50022-35
- Cu-Hülse zur Verwendung des Wandlers als Rohrstab-Stromwandler
- Schutzhaube zur Vergrößerung der Luft- und Kriechwiderstände bei Verwendung des Wandlers als Rohrstab-Stromwandler

#### Im Lieferumfang:

- 2 St. Sekundärklemmenbedeckung
- 2 St. Steckfüße
- 1 St. Primärschienenklemme