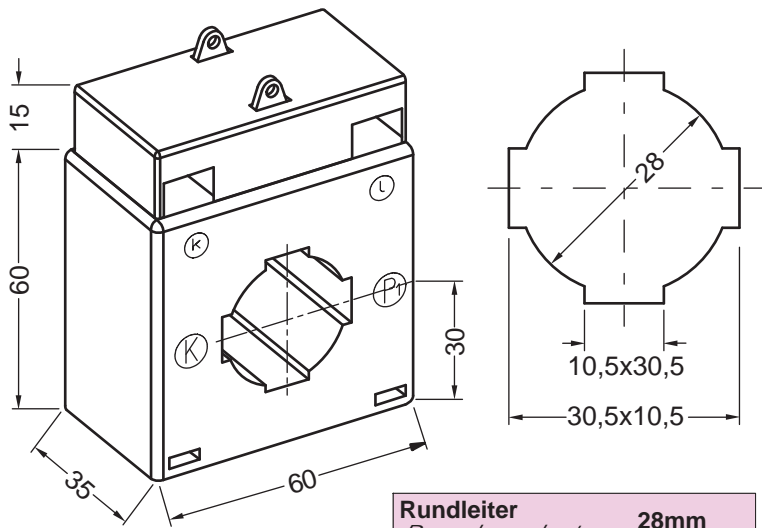


AUFSTECK- oder ROHRSTAB-STROMWANDLER <i>WINDOW or TUBE TYPE CURRENT TRANSFORMER</i>	IPN30
---	--------------



Rundleiter <i>Round conductor</i>	28mm
Primärschiene <i>Primary bar</i>	30x10mm

Sonderausführungen:

- beliebige primäre und sekundäre Nennströme
- sekundär zweifach oder dreifach umschaltbar
- Gießharzverguss

Special designs:

- non-standard primary and secondary rated currents
- secondary tabs (2 or 3 change-over functions)
- compound-filled with cast resin

I_{sn} I_{sn}	Kl. <i>cl.</i>	Primäre Bemessungsstromstärke $I_{pn}^{1)}$ <i>Primary Rated Current $I_{pn}^{1)}$</i>														A			
		40	50	60	75	80	100	125	150	200	250	300	400	500	600				
1A	0,5				a.A.	a.A.	a.A.	2,5	2,5	2,5	2,5	2,5	2,5	2,5	2,5				
										5	5	5	5	5	5				
											7,5	10	10	10	10				
														15	15				
1A	1				a.A.	a.A.	2,5	2,5	2,5	2,5	2,5	2,5	2,5	5	5				
								3,75	5	5	5	5	5	10	10				
											10	10	10	10	15	15			
5A	0,5				a.A.	a.A.	a.A.	2,5	2,5	2,5	2,5	2,5	2,5	2,5	2,5				
										5	5	5	5	5	5				
														7,5	10	10	10	10	
															15	15			
5A	1				a.A.	a.A.	2,5	2,5	2,5	2,5	2,5	2,5	2,5	5	5				
								3,75	5	5	5	5	5	10	10				
											10	10	10	10	15	15			

Zubehör (im Lieferumfang enthalten):

- 1 St. Primärschienenklemme
- 1 St. Sekundärklemmenabdeckung (transparent)
- 2 St. Steckfüße (bis einschl. 200A)

Accessories (included in supply schedule):

- 1 pc. primary fixing device
- 1 pc. secondary terminal cover (transparent)
- 2 pcs. mounting feet (up to 200A only)

Sonderzubehör:

- Schnappbefestigung für Tragschiene EN 50022-35, Metall (drehbar) oder Kunststoff (starr)
- Cu-Primärschienen in verschiedenen Größen
- Schutzkappen für Primärschienen-Befestigungsschrauben
- Cu-Hülse ($d_a = 28mm$, $d_i = 12,5mm$)¹⁾ zur Verwendung des Wandlers als **Rohrstab-Stromwandler**
- Reduziereinsatz aus Aluminium zur Verkleinerung der Primärschienenöffnung

Optional accessories:

- snap-on mounting bracket for profile mounting bar to EN 50022-35, metal (turnable) or plastic (rigid)
- primary copper bars in various sizes
- insulated protective caps for primary fixing bolts
- copper tube ($d_a = 28mm$, $d_i = 12,5mm$)¹⁾ for using the c.t. as **tube type current transformer**
- diminishing inserts for reducing the primary bar opening (window)

1) andere Werte auf Anfrage
1) other values upon request

2) Klasse 3
2) class 3