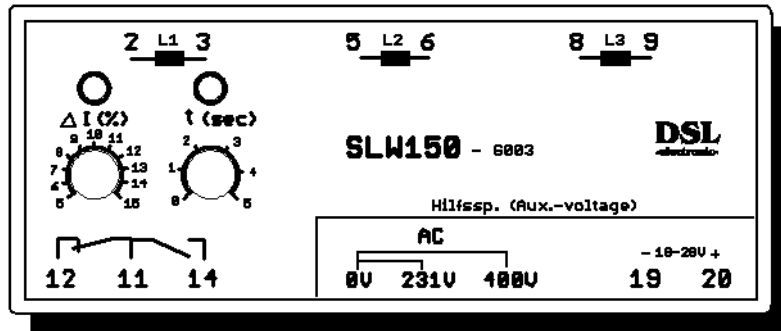


Schiefastwächter 3-phasig SLW150 - G003 0-5A
(auch Stromasymmetrirelais) SLW110 - G003 0-1A
für die schnelle Netztrennung bei Schiefast oder Phasenausfall in Generator- oder Solar- Stromerzeugungsanlagen.

Empfehlenswerte Zusatzeinrichtung für Eigenerzeugungsanlagen nach VDE 0126 und VDEW zur Erfassung einphasiger Lastunterbrechung.



Einsatzbereich

Der Schiefastwächter SLW150/110 wird eingesetzt zur Erfassung einphasiger Netzausfälle und zum Schutz vor unsymmetrischen Belastungen an Generatoren und Motoren im Drei- oder Vierleiterbetrieb. Das Gerät wird üblicherweise innerhalb der Schaltanlage an Standardstromwandlern (1 bzw. 5A) angeschlossen. Da sich die Leiterspannungen durch Laständerungen nur wenig ändern, wird für die Anzeige der Schiefast eine dreiphasige Strommessung herangezogen, die mit genügender Genauigkeit die Leistungsverhältnisse darstellt.

Das Gerät benötigt zum Betrieb eine Hilfsspannung 231VAC, 400VAC (siehe techn.Daten) oder einer Gleichspannung von 18 - 28V. Auch im rauen Einsatz (gestörter Umgebung) arbeitet der Schiefastwächter zuverlässig und störungsfrei.

Funktionsweise

Der Schiefastwächter SLW150/110 mißt den arithmetischen Mittelwert des Wechselstroms in jedem der 3 Phasen L1, L2 und L3 und bildet hieraus den Gesamtmittelwert. Alle 3 Phasen werden einzeln mit dem Mittelwert verglichen. Überschreitet einer der Phasenströme die eingestellte Abweichung gegenüber dem Mittelwert, leuchtet zunächst die linke LED-Anzeige. Nach Ablauf der eingestellten Wartezeit t zieht dann das Ausgangsrelais (Wechsler) an. Die Schiefastabschaltung kann im Bereich von 5 bis 15% (gegenüber dem Mittelwert) mit dem Einsteller gewählt werden. Die Wartezeit ist zwischen 0 bis 5 Sekunden wählbar. Bei Unterschreiten der eingestellten Schiefast schaltet das Gerät den Zeitkreis wieder auf 0.

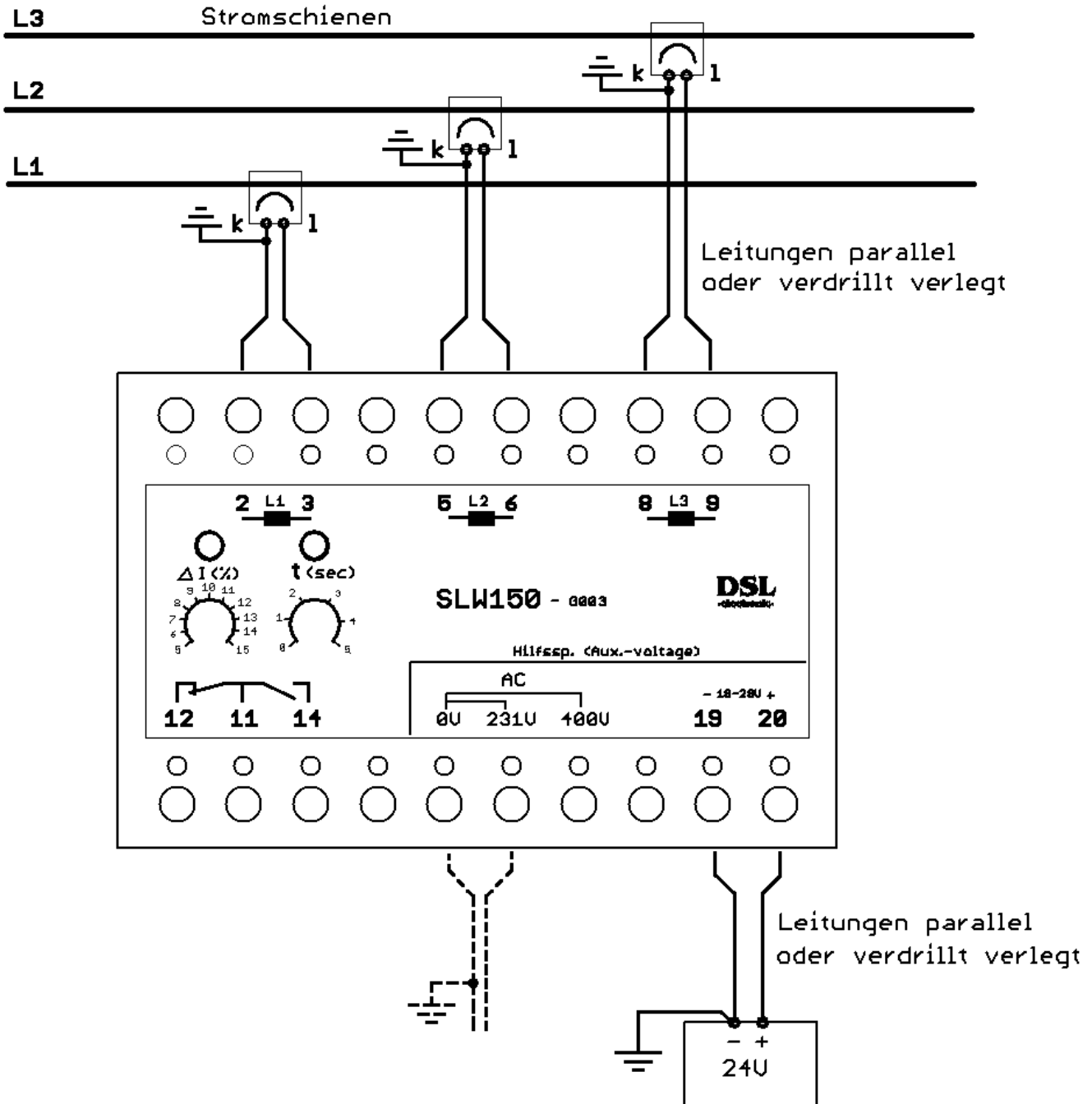
Das Gerät ist für einen Nennstrom von 5A (1A) je Phase ausgelegt. Bei reduzierten Nennstrom verringert sich die angegebene Genauigkeit entsprechend.

Technische Daten

| | |
|-------------------------|--|
| Typ | Schiefastwächter SLW150-G003 (5A), SLW110-G003 (1A) für 5-15% Schiefast |
| Bauform | Kunststoffgehäuse auf 35 mm Hutschiene nach DIN EN 50022 |
| Gehäusematerial | Bayblend FR 1439/0240 modifiziertes ABS mit Brandschutzrüstung UL 94 VO |
| Abmessungen, Gewicht | 104x68x110mm (BxHxT), ca. 0,6 kg |
| Hilfsspannung, Anschluß | 231VAC an 0 – 231V oder 400VAC an 0 – 400V anschließen (Tol. +/- 15%), oder 18 - 28VDC an 19 - 20 |
| Leistungsaufnahme | 2,5VA |
| Messstrom (Nenn) | 3 x 5A AC (SLW150), 3 x 1A (SLW110) |
| Genauigkeitsklasse | 1,5 (vom Gesamtmittelwert) bei Nennstrom |
| Schaltverzögerung | Einstellbar von 0 (ca.0,2) – 5 Sek. |
| Überstromfestigkeit | 10 mal Nennstrom für 1 Sekunde |
| Einschaltdauer | 100 % ED |
| Kontaktbelastbarkeit | 5A/250VAC , 5A/30VDC , 0,01 Ohm Kontaktwid. , 10 ⁵ Schaltungen |
| Spannungsfestigkeit | 3750V (Spule-Kontakt), 1200V (offener Kontakt) |
| Anschlußklemmen | Potentialfrei, je Klemme 2 Drähte bis je 2,5 mm ² |
| Schutzart | Gehäuse IP 40 , Klemmen IP 20 (bzw. VDE 0106T100/VBG4) |
| Umgebungstemperatur | -10 °C bis +55 °C, 95% Hum |
| Netztrennung nach | EN 60 742 (Sicherheitstransformatoren) |
| Allgemeine Bestimmungen | EN 50 178 (Elektrische Betriebsmittel in Starkstromanlagen) |
| Funkentstörung nach | EN 55 022/B |
| EMV nach | EN 61000 und EN V 50 140 |
| Einbaulage | Beliebig |
| Wartung | Wartungsfrei |

Anschlußplan

Erdungen empfohlen gegen EMU-Einstrahlung



Zuständiger Vertriebspartner: **M-TEC** Messtechnik GmbH Tel.: 02362 - 95 49 40