

GL4024P primärgetaktete Batterielade- / Netzgeräte mit DC Ready Kontakt



- Kompakte Bauform für Hutschienenmontage
- Batterieladung und Niedervoltversorgung
- Ausgangsspannung einstellbar
- DC On (Power Ready) Schliesserkontakt
- LED Anzeigen für DC On und DC Low
- Parallelbetrieb bei reiner Netzversorgung
- Power Factor PFC 0,70
- Wirkungsgrad 92%
- Betriebstemperaturbereich -25 ... +71 Grad Celsius

Einsatzbereich:

Das Batterielade - Netzgerät GL4024P dient zur Aufladung hochwertiger Blei- und Nickelcadmiumbatterien und/oder zur Speisung von 24V- Gleichspannungsstromkreisen. Das Ladegerät ist insbesondere für den Einsatz im Dieselaggregatebereich geeignet, wo Betriebssicherheit und Langzeitstabilität bei hohen Temperaturschwankungen erforderlich sind.

Das primärgetaktete Schaltnetzteil ist wegen des hohen Wirkungsgrades, des geringen Gewichtes und der geringen Wärmeentwicklung für den Einsatz auf der Hutschiene vorgesehen. Durch die Art der Konstruktion verläuft der Wärmetransport senkrecht, so daß mit etwas Abstand neben dem Netzgerät (je nach Wärmeentwicklung 5-15cm) andere Elektronikgeräte platzsparend montiert werden können.

Der Ausgang des GL4024P wird über Schutzeinrichtungen an die Batterie bzw. an die Gleichspannungsversorgung angeschlossen. Die Ausgangsspannung bzw. Ladeendspannung wird auch bei großen Netzspannungsschwankungen (3x 340 - 575V AC) und großen Temperaturschwankungen stabil gehalten.

Bei längerem Betrieb mit hohem Strom und in erwärmter Umgebung wird der eingestellte Ladestrom automatisch heruntergefahren, um die Temperaturbelastung der Bauteile zu mindern.

Ladebetrieb:

Die leere Batterie wird zunächst mit dem eingestellten Konstantstrom geladen. Vor Erreichen der voreingestellten Ladeschlußspannung geht der Strom langsam zurück. Die Gasung der Batterie wird reduziert und mit dem kontinuierlich verringerten Strom läuft die Spannung langsam zur Ladeschlußspannung hoch. Dieser I / U Kennlinienverlauf gewährleistet eine schonende Ladung der Batterie.

Einstellungen, Sonstiges, DC ON Schließerkontakt:

Das Ladegerät GL4024P wird werkseitig auf eine Batteriespannung von 26,6V bei Leerlauf eingestellt. Die Nachstellung der Ladeschlußspannung erfolgt im Leerlauf mit dem Einsteller an der Unterseite des Gerätes. Bei der Montage muß darauf geachtet werden, daß der PE-Anschluß (Erdungsklemme) erfolgt, damit das Gerät die Störbedingungen nach VDE und EN erfüllt.

Die LED-Indikatoren auf der Frontseite zeigen die Betriebsbereitschaft des Lade- Netzgerätes an (DC On und DC Low). **Ein zusätzlicher DC On Schliesserkontakt ermöglicht die Überwachung des Ladegerätes. Bei Störung (DC Out \geq 17,6 – 19,4 V) öffnet der Schließerkontakt unverzögert.**

Wir empfehlen, die Geräte um ca. 30% größer zu dimensionieren, um eine größtmögliche Verfügbarkeit zu gewährleisten.

Technische Daten:

Eingangsseite	
Nennspannung	3× AC 400–500 V
Arbeitsspannungsbereich	3× AC 340–575 V; 3× DC 480–820 V
Frequenzbereich	47 Hz – 63 Hz
Nennstrom	U _i = AC 400 V: 2,4 A / U _i = AC 480 V: 1,6 A
Einschaltstrom	30 A
Interne Sicherung	T6, 3 A / pro Phase
Externe Sicherung	Automat: 3 × B 16 A, C 10 A
Power Factor Correction P.F.C.	0.7

Ausgangsseite	
Nennspannung Ausgang	DC 24 V
Nennstrom Ausgang	40 A
Einstellbereich	22,5–28,5 V
Genauigkeit	1 %
Spannungsregelung	±1 %
Lastregelung	Single ±1 %, Parallel±5 %
Einschaltzeit	1 s
Temperaturkoeffizient	±0,03 % / °C
Ripple & Noise	80 mV

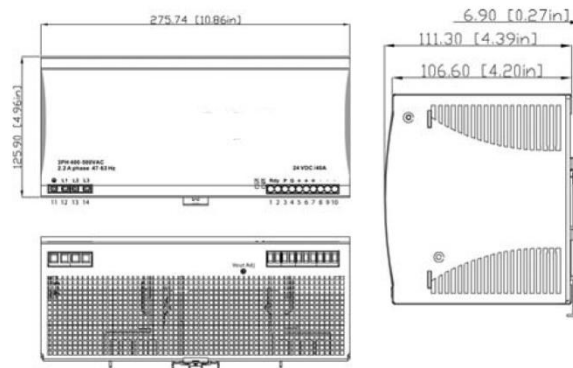
Netzausfallüberbrückung	15 ms
Statusanzeige DC ON grüne LED	≥17,6–19,4 V
Statusanzeige DC LOW rote LED	≤17,6–19,4 V
Parallel-/Redundantbetrieb	max. 2 Geräte mit je 92% Laststrom, Anschluss P und G für Stromaufteilung
Wirkungsgrad	92 %
Überlastsicherung	Temperatur: Abschaltung bei 100C°– 110 C° und automatisches Einschalten nach Abkühlung
Überspannungsbegrenzung	125–137 %
Kurzschlussverhalten	Hiccup-Modus

Allgemeine Daten	
Schaltfrequenz	ca. 52 kHz
Isolationsspannung Ein-/Ausgang	3,0 kV _{eff}
Isolationsspannung Eingang/gnd	AC 1,5 kV _{eff}
Isolationswiderstand bei DC 500 V	100 MΩ
Arbeitstemperaturbereich	-25 °C – 71 °C (Derating)
Derating	Leistung: -3,5 % / °C ab +61°C
Lagertemperaturbereich	-25 °C – 85 °C
M.T.B.F.	352000 h
relative Luftfeuchte	20–90% RH, nicht kondensierend
Maße (B×H×T)	276,0 × 125,0 × 118,0 mm
Kühlung	Luftselbstkühlung, 25 mm Abstand allseits
Einbaulage/Einbauart	vertikal
Gehäusematerial	Metall
Schutzart	IP 20
Montage	aufrastbar auf TS 35 (EN 50022)
Einsatzhöhe	3000 m
Schutzklasse	I (SELV, PELV)
Überspannungskategorie	II
Verschmutzungsgrad	2
Gewicht (kg/Stk.)	3,200
Anschlussart	Schraubanschluss: 0.5–10.0 mm ² , max. 0,62 Nm
Zulassungen	TÜV: EN 62386-1; CE: EN 61000-6-3 / EN 55022 Class B EN 61000-3-2, EN 61000-3-3, EN 61000-6-2, EN 55024 Class I, Division 2, Groups A, B, C and D

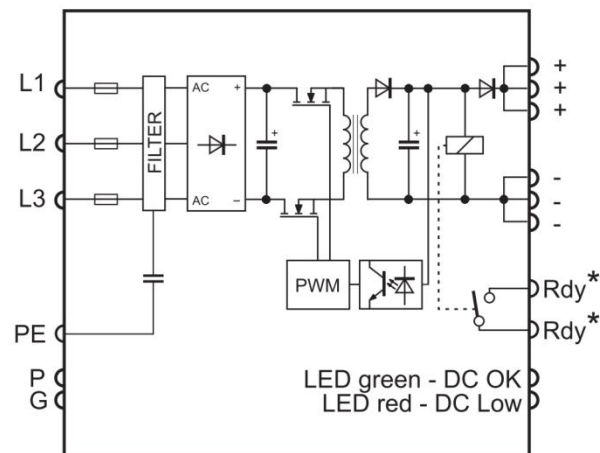
Überwachung

DC ON Überwachung (Rdy)	Schliesserkontakt
Schaltspannung	DC 60 V
Schaltstrom	max. 300 mA
Isolationsspannung	DC 500 V

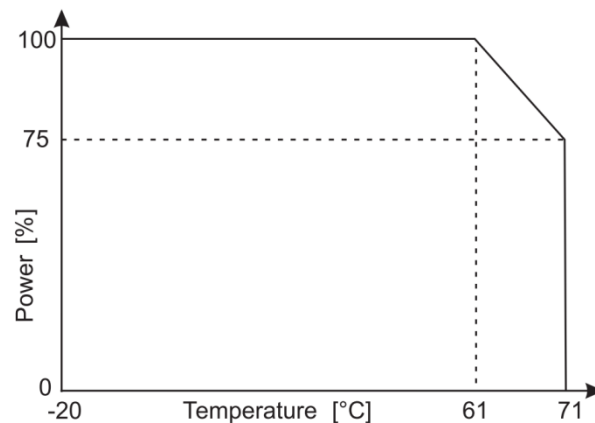
Maßzeichnung



Anschlussbild



Derating



Wichtiger Hinweis:

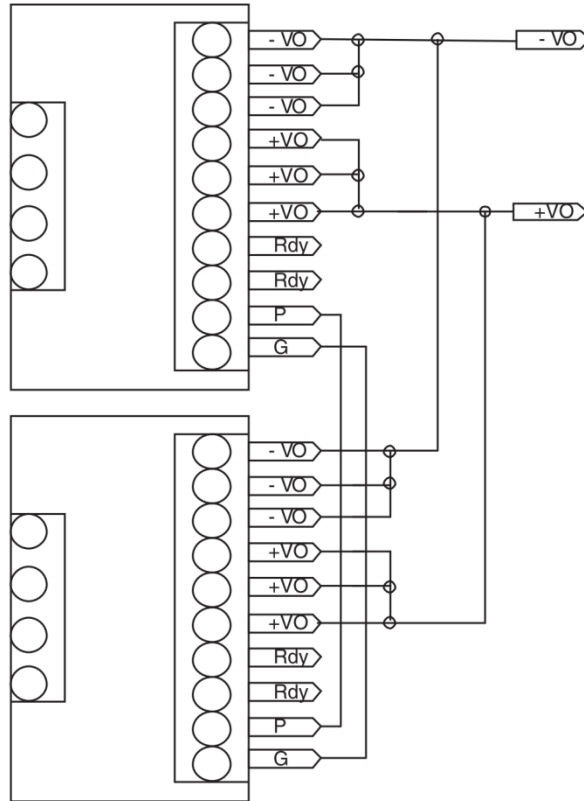
Bei Ladebetrieb an Generatoren mit integrierter Lichtmaschine muss zwingend eine Sperrdiode zwischen GL4024P und der Batterie geschaltet werden. Bei Nichtbeachtung erlöschen sämtliche Garantiansprüche.

Parallelschaltung:

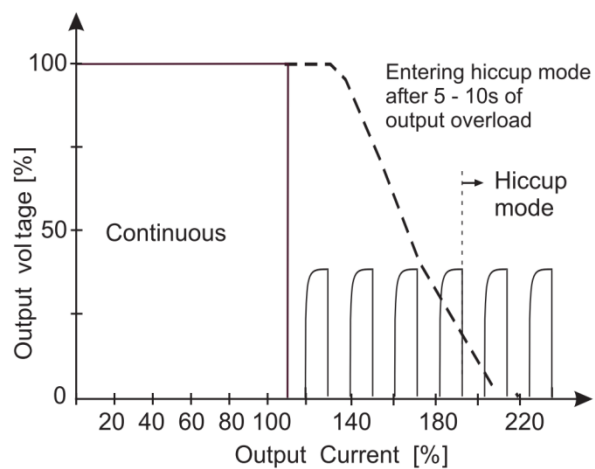
Zur Erhöhung des Ausgangsstroms können zwei GL4024P an den Ausgängen ohne externe Dioden parallel geschaltet werden. Dies ist nur bei reiner Netzversorgung möglich und nicht bei Lade- oder Kombibetrieb. Voraussetzung für die Parallelschaltung ist die gleiche Einstellung der Leerlaufspannungen.

Das Parallelschalten von unterschiedlichen Geräten ist nicht zulässig!

Parallel-/Redundant-Betrieb



Kurzschlussverhalten



Zuständiger Vertriebspartner:

M-TEC Messtechnik GmbH Tel.: 02362 - 95 49 40