

## Primärgetaktetes Batterielade- / Netzgerät GL2024P mit DC Ready Kontakt



- Kompakte Bauform für Hutschienenmontage
- Batterieladung und Niedervoltversorgung
- Ausgangsspannung auf der Frontseite einstellbar
- DC On (Power Ready) Schliesserkontakt
- LED Anzeigen für DC On und DC Low
- Parallelbetrieb bei reiner Netzversorgung
- Power Factor PFC 0,99
- Wirkungsgrad 89%
- Betriebstemperaturbereich -25 ... +71 Grad Celsius

### Einsatzbereich:

Das Batterielade - Netzgerät GL2024P dient zur Aufladung hochwertiger Blei- und Nickelcadmiumbatterien und/oder zur Speisung von 24V- Gleichspannungsstromkreisen. Das Ladegerät ist insbesondere für den Einsatz im Diesellaggebereich geeignet, wo Betriebssicherheit und Langzeitstabilität bei hohen Temperaturschwankungen erforderlich sind.

Das primärgetaktete Schaltnetzteil ist wegen des hohen Wirkungsgrades, des geringen Gewichtes und der geringen Wärmeentwicklung für den Einsatz auf der Hutschiene vorgesehen. Durch die Art der Konstruktion verläuft der Wärmetransport senkrecht, so daß mit etwas Abstand neben dem Netzgerät (je nach Wärmeentwicklung 5-15cm) andere Elektronikgeräte platzsparend montiert werden können.

Der Ausgang des GL2024P wird über Schutzeinrichtungen an die Batterie bzw. an die Gleichspannungsversorgung angeschlossen. Die Ausgangsspannung bzw. Ladeendspannung wird auch bei großen Netzspannungsschwankungen (90 - 264V AC) und großen Temperaturschwankungen stabil gehalten.

Bei längerem Betrieb mit hohem Strom und in erwärmter Umgebung wird der eingestellte Ladestrom automatisch heruntergefahren, um die Temperaturbelastung der Bauteile zu mindern.

### Ladebetrieb:

Die leere Batterie wird zunächst mit dem eingestellten Konstantstrom geladen. Vor Erreichen der voreingestellten Ladeschlußspannung geht der Strom langsam zurück. Die Gasung der Batterie wird reduziert und mit dem kontinuierlich verringerten Strom läuft die Spannung langsam zur Ladeschlußspannung hoch. Dieser I / U Kennlinienverlauf gewährleistet eine schonende Ladung der Batterie.

### Einstellungen, Sonstiges, DC ON Schließerkontakt:

Das Ladegerät GL2024P wird werkseitig auf eine Batteriespannung von 26,6V bei Leerlauf eingestellt. Die Nachstellung der Ladeschlußspannung erfolgt im Leerlauf mit dem Einsteller auf der Frontseite des Gerätes. Bei der Montage muß darauf geachtet werden, daß der PE-Anschluß (Erdungsklemme) erfolgt, damit das Gerät die Störbedingungen nach VDE und EN erfüllt.

Die LED-Indikatoren auf der Frontseite zeigen die Betriebsbereitschaft des Lade- Netzgerätes an (DC On und DC Low). **Ein zusätzlicher DC On Schliesserkontakt ermöglicht die Überwachung des Ladegerätes. Bei Störung (DC Out  $\geq$  17,6 – 19,4 V) öffnet der Schließerkontakt unverzögert.**

**Wir empfehlen, die Geräte um ca. 30% größer zu dimensionieren, um eine größtmögliche Verfügbarkeit zu gewährleisten.**

### Technische Daten:

---

**Eingangsseite**

---

Nennspannung	AC 115 / 230 V (automatische Umschaltung)
Arbeitsspannungsbereich	AC 90–264 V; DC 120–370 V
Frequenzbereich	47 Hz–63 Hz
Nennstrom	$U_i = AC 115 V: 4,8 A / U_i = AC 230 V: 2,45 A$
Einschaltstrom	$U_i = AC 115 V: 25 A / U_i = AC 230 V: 50 A$
Interne Sicherung	T10 A / AC 250 V
Externe Sicherung	Automat: B 16 A
Power Factor Correction P.F.C.	0.99

---

**Ausgangsseite**

---

Nennspannung Ausgang	DC 24 V
Nennstrom Ausgang	20 A
Verlustleistung	63 W
Einstellbereich	22,5–28,5 V
Genauigkeit	$\pm 1 \%$
Spannungsregelung	$\pm 0,5 \%$
Lastregelung	Single $\pm 0,5 \%$ , Parallel $\pm 5 \%$
Einschaltzeit	1 s
Temperaturkoeffizient	$\pm 0,03 \%$ / °C

---

Ripple & Noise	100 mV
Netzausfallüberbrückung	min. 30 ms
Statusanzeige DC ON (grüne LED)	$\geq 17,6-19,4 V$
Statusanzeige DC LOW (rote LED)	$\leq 17,6-19,4 V$
Parallelbetrieb	ja, max 3 Geräte mit je 90 % Laststrom, Umschaltung mit Schalter S/P
Wirkungsgrad	89 %
Überlastsicherung	120–140 %
Überspannungsbegrenzung	125–137 %
Kurzschlussverhalten	Strombegrenzung

---

**Allgemeine Daten**

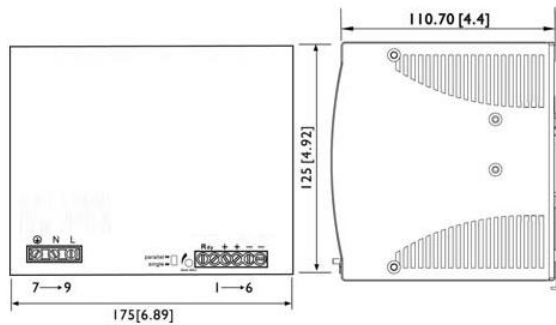
---

Schaltfrequenz	ca. 60 kHz
Isolationsspannung Ein-/Ausgang	3,0 kV <sub>eff</sub>
Isolationsspannung Eingang/gnd	AC 1,5 kV <sub>eff</sub>
Isolationswiderstand bei DC 500 V	100 MΩ
Arbeitstemperaturbereich	-25 °C – 71 °C (Derating)
Derating	Leistung: -4 % / °C ab +61°C
Lagertemperaturbereich	-25 °C – 85 °C
M.T.B.F.	403000 h
relative Luftfeuchte	20–95% RH
Maße (B×H×T)	175,0×125,0×116,0 mm
Kühlung	Luftselbstkühlung
Einbaulage/Einbauart	vertikal
Gehäusematerial	Metall
Schutzart	IP 20
Montage	aufrastbar auf TS 35 (EN 50022)
Einsatzhöhe	2000 m
Schutzklasse	I (SELV, PELV)
Überspannungskategorie	II
Verschmutzungsgrad	2
Gewicht (kg/Stk.)	1,920
Anschlussart	Schraubanschluss: 0,2–6,0 mm <sup>2</sup>
Zulassungen	TÜV: EN 62386-1 CE: EN 61000-6-3 / EN 55022 Class B EN 61000-3-2, EN 61000-3-3, EN 61000-6-2, EN 55024

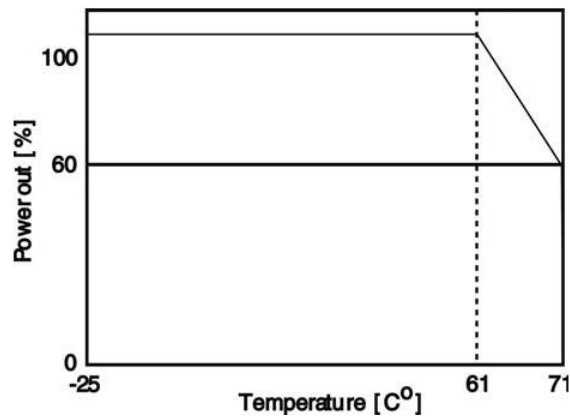
## Überwachung

DC ON Überwachung (Rdy)	Schliesserkontakt
Schaltspannung	DC 60 V
Schaltstrom	max. 300 mA
Isolationsspannung	DC 500 V

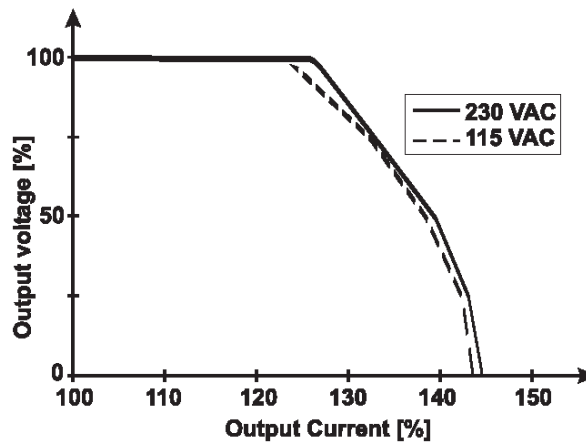
## Maßzeichnung



## Derating



## Kurzschlussverhalten



## Parallelschaltung:

Zur Erhöhung des Ausgangsstroms können zwei GL2024P an den Ausgängen OHNE externe Dioden parallel geschaltet werden. Dies ist nur bei reiner Netzversorgung möglich und nicht im Ladebetrieb! Voraussetzung für die Parallelschaltung ist die gleiche Einstellung der Leerlaufspannungen.

**Das Parallelschalten von unterschiedlichen Geräten ist nicht zulässig!**

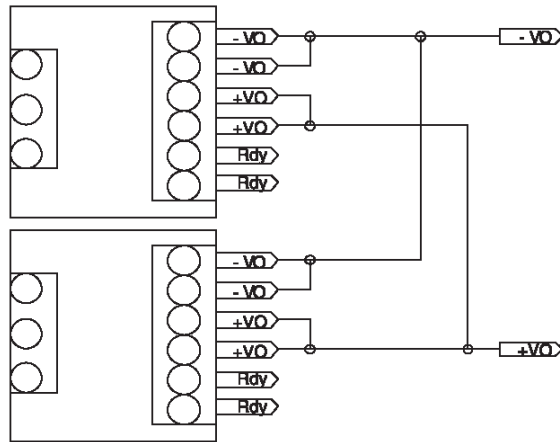
Dazu ist der Schalter parallel / single neben dem Vout Potentiometer auf „parallel“ zu setzen.

Es können bis zu maximal 3 Geräte parallel geschaltet werden. Dabei ist zu beachten das der maximale Ausgangstrom pro Gerät 90 % nicht überschreitet!

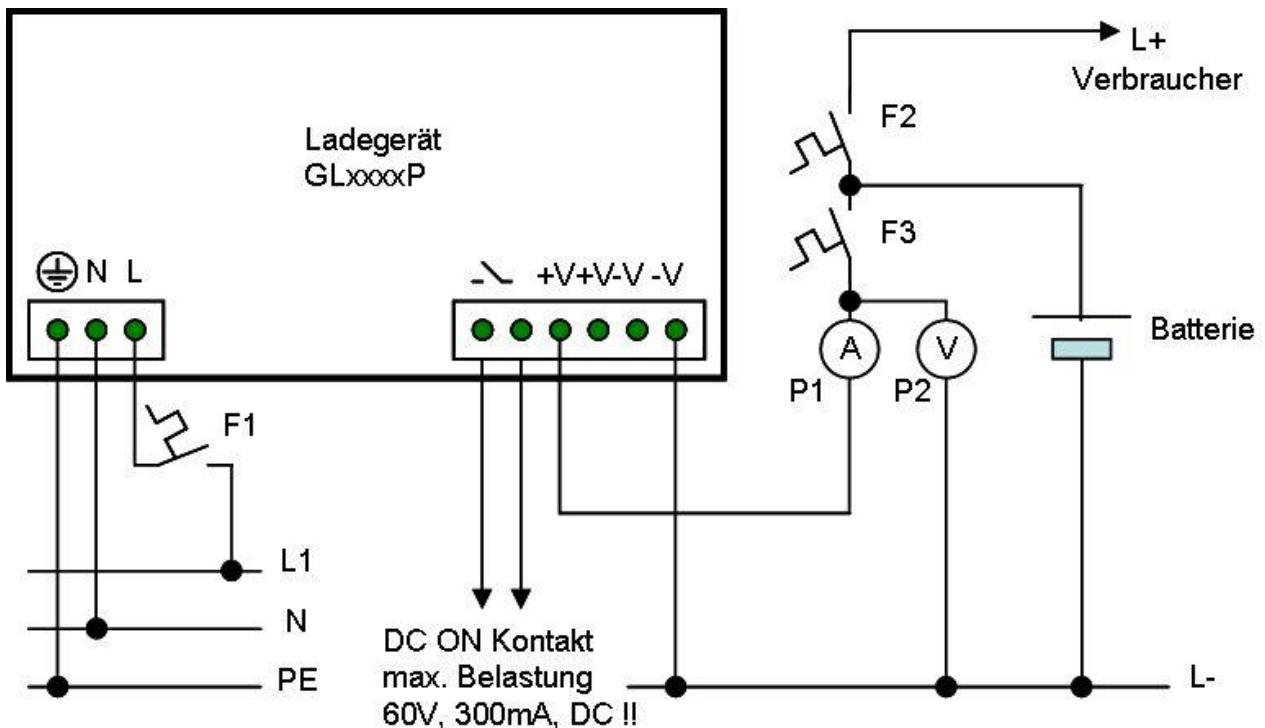
Beispiel: 2 x GL2024P >>> 20A x 2 = 40A x 0,9 >>> I<sub>max</sub> = 36A für beide Ladegeräte (18 A pro Gerät)

Die Verdrahtung der DC Ausgänge erfolgt nach dem untenstehenden Anschlussplan Parallel-Betrieb!

Parallel-Betrieb



**Anschlussbeispiel GL Ladegeräte:**



**Wichtiger Hinweis:**

Bei Ladebetrieb an Generatoren mit integrierter Lichtmaschine muss zwingend eine Sperrdiode zwischen GL2024P und der Batterie geschaltet werden. Bei Nichtbeachtung erlöschen sämtliche Garantiesprüche.

Zuständiger Vertriebspartner:

**M-TEC Messtechnik GmbH** Tel.: 02362 - 95 49 40