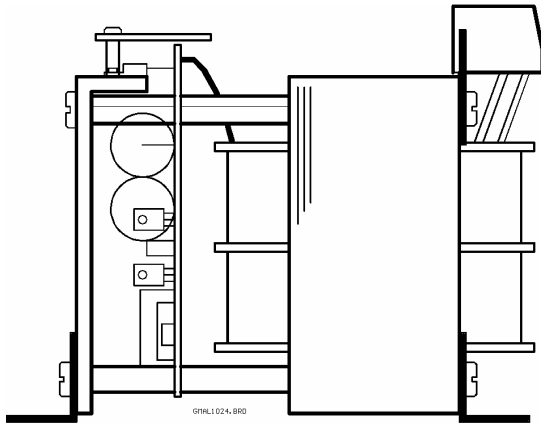


Stabilisiertes Batterieladegerät AL... – G035

Mit erweitertem Temperaturbereich -35° bis 55°C

Bereiche 12V, 24V

5A, 10A, 15A, 20A, 35A



- Speisung 231 oder 400V AC
- Hoher Wirkungsgrad (80 - 90%)
- Dauer-Kurzschlußfest
- Softstart der Leistungs-Elektronik
- Starkladung bis 33V (mit Derating)
- Überhitzungsschutz
- Kennlinien nach DIN 41773
- Sicherheitstrafo nach VDE 0551

Einsatzbereich

Das Batterieladegerät AL dient zur Aufladung von hochwertigen Blei-, Bleigel- und Nickelcadmiumbatterien und zur Speisung von Gleichspannungsstromkreisen für den Einbau in Schaltschränken. Das Ladegerät ist geeignet für Notstrom- und Dieselaggregate, deren Starter- bzw. Steuerbatterien nach DIN-Kennlinie geladen werden müssen. Insbesondere wurde auf die Betriebssicherheit und Langzeitstabilität des Ladegerätes großer Wert gelegt, entsprechend auch die Auswahl und Dimensionierung der Bauteile. Das Ladegerät ist an Normalnetz (0-231V) oder Dreileiternetz (0-400V) und bei erhöhten Umgebungstemperaturen bis 55°C einsetzbar (siehe unter **Temperatur-Derating**), bei entsprechender Dimensionierung des Ladegerätes.

Der Ausgang des Batterieladegerätes wird über Schutzeinrichtungen (siehe Anschlußbeispiel) direkt an die Batterie bzw. an die Gleichspannungsversorgung angeschlossen und auf der Montageplatte des Schaltschranks an den vorgesehenen Winkeln montiert.

Ladebetrieb

Normalladen: Die leere Batterie wird zunächst mit dem eingestellten Konstantstrom geladen. Vor Erreichen der voreingestellten Ladeschlußspannung geht der Strom gemäß der I/U-Kennlinie langsam zurück. Die Gasung der Batterie wird reduziert und mit dem kontinuierlich verringerten Strom läuft die Spannung langsam zur Ladeschlußspannung hoch. Dieser Kennlinienverlauf gewährleistet eine schonende Ladung der Batterie.

Starkladen: Für Nickel-Cadmiumbatterien müssen ggfs. Starkladungen durchgeführt werden. Dies erfolgt durch Erhöhung der Ladeendspannung auf einen batteriespezifischen Wert bis 33V. Hierzu wird die Starkladenklemme **ST** kurzgeschlossen, wobei gewährleistet werden muß, daß die Starkladung durch automatisches Öffnen des Kontaktes nach Ablauf der Starkladezeit wieder beendet wird. An die Batteriespannung angeschlossene Geräte dürfen durch die erhöhte Ladespannung nicht beeinträchtigt werden. Die Höhe der Starkladenspannung wird mit dem Potentiometer **ST** eingestellt (ohne Last). Es ist darauf zu achten, daß ein Ladegerät mit entsprechend hoher Leistung eingesetzt wird, da bei gleichbleibendem Strom, aber höherer Ladespannung die Bemessungsleistung um bis zu 37% überschritten werden kann. (siehe auch unter Temperatur-Derating)

Netzteilbetrieb

Das Batterieladegerät AL kann auch im Netzteilbetrieb oder in gemischter Anwendung eingesetzt werden. Dabei ist zu beachten, daß z.B. in gemischter Anwendung die kontinuierliche Gleichstromentnahme nur bis ca. 30% des Nennstromes betragen soll. Da der verbleibende Ladestrom je nach Ladezustand der Batterie ggfs. zu gering ist, sollte das nächststärkere Ladegerät eingesetzt werden. Bei ausschließlicher Verwendung als Netzteil sollte das Gerät nur bis zu einer Dauerbemessungsleistung von 50% eingesetzt werden (siehe auch Anmerkungen unter Temperatur-Derating).

Einstellungen

Das Ladegerät AL wird werksseitig auf eine Batteriespannung von 26,6V (13,5V) bei Leerlauf und der Ladestrom auf I_{max} voreingestellt. Die Einstellregler befinden sich unter dem abschraubbaren Aluschild. Die Nachstellung der Ladeschlußspannung erfolgt ohne Last (Leerlauf) mit dem Einsteller **U** mit einem Prüfgerät der Klasse 1. Für die Einstellung des Stromes (Einsteller **I**) sollte ein entspr. Lastwiderstand (oder leere Batterie) verwendet werden. **Anm.;** Für Erhaltungsladung nach DIN57510 gilt für Bleibatterien 2,23V (+/- 1%) / Zelle und für Nickel-Cadmium 1,38 – 1,40V / Zelle.

Serien / Parallelschaltung

Zur Erhöhung des Ausgangsstroms bzw. der Ausgangsspannung können Ladegeräte AL in beliebiger Menge an den Ausgängen parallel oder in Serie geschaltet werden. Voraussetzung für die gleiche Belastung der Geräte im Parallelbetrieb ist die gleiche Einstellung der Ladeschlußspannungen und im Serienbetrieb die gleiche Einstellung der Maximalströme.

Technische Daten

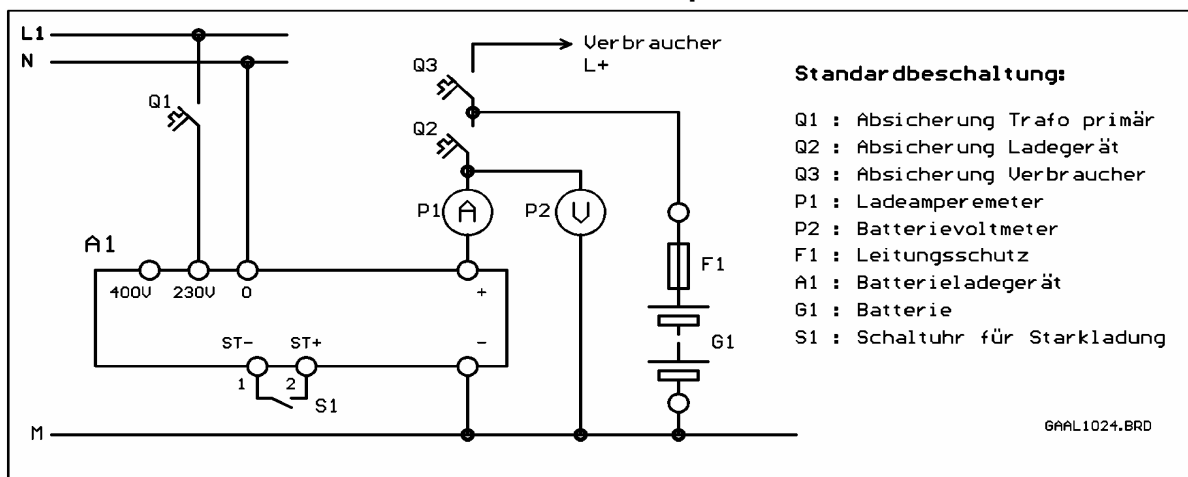
| Typ | Ladespannung max. | Ladestrom (max) | Leistung Prim. | Leitungsschutz | | Gewicht | Abmessungen (mm , B x H x T) | |
|---------------|----------------------|--------------------|-------------------|-----------------------|-------------------------------------|---------|-----------------------------------|-------------|
| | | | | Prim. (Q1) an 231V | Sek. (Q2) 400V (nach EN 60898) | | | |
| AL0512 | 12 - 16V | 5A | 100W | 4AC | 4AB | 10AB | 3,8kg | 120x125x135 |
| AL0524 | 12 - 33V | 5A | 200W | 6AC | 4AC | 10AB | 5,5kg | 120x125x155 |
| AL1012 | 12 - 16V | 10A | 200W | 6AC | 4AC | 16AB | 3,8kg | 120x125x135 |
| AL1024 | 12 - 33V | 10A | 400W | 8AC | 6AC | 16AB | 5,5kg | 120x125x155 |
| AL1524 | 12 - 33V | 15A | 600W | 10AC | 8AC | 20AB | 7,3kg | 120x125x180 |
| AL2024 | 12 - 28V | 20A | 600W | 16AC | 8AC | 25AB | 7,3kg | 120x125x180 |
| AL2033 | 12 - 33V | 20A | 850W | 16AC | 8AC | 25AB | 10,2kg | 150x155x185 |
| AL3524 | 12 - 33V | 35A | 1400W | 16AC | 16AD | 50AB/C | 18,1kg | 180x185x250 |

Falls im Einzelfall bei ungünstigen Bedingungen eine Sicherung auslöst (z.B. Einschaltstromstoß des Transformators oder Einschalten des Anlassers bei entladener Batterie), sollte der nächsthöhere Sicherungstyp gewählt werden.

| | |
|---------------------------|------------------------------------------------------------------------------------------------------------------------------------------------------------------------------------------------------------------------------------------------------------------------------------------|
| Betriebsspannung | 231V 50/ 60Hz und 400V -10 ... +15% , Andere Spannungen kurzfristig auf Anfrage lieferbar |
| Ladekennlinie | IU (Wa) -Kennlinie nach DIN 41773 (< +/- 1% Toleranz) und DIN 57510 Wa = fallende Kennlinie im U-Bereich (ca. 2% Absenkung) mit Abschaltung |
| MTBF (Lebensdauer) | Dauerbetrieb, MTBF je nach Belastung und Umgebungstemperatur 30.000 bis über 100.000 Std. |
| Wirkungsgrad | 80 - 90% |
| Softstart | Ca. 0,5 sek.nach Einschalten des Ladegerätes erfolgt Aufschalten des Ladestroms |
| Ausregelzeit | Lastabhängig, ca. 100 bis 500ms |
| Bemessungsleistung | AL0512 = 60W, AL1012 = 120W, AL1024 = 240W, AL1524 = 360W |
| (siehe Derating-Diagramm) | AL2024 = 384W (80%), kurzzeitig 100% (480W) AL2033 = 480W, AL3524 = 840W |
| Ausgangswelligkeit | mit ohmscher Last (halbe Bemessungsleistung) ca. 2VAC (Batterie nicht angeschlossen) |
| Überlast | Automatische Leistungsbegrenzung, Dauerkurzschlußfest, durch Fold back selbstständiges Wiedereinschalten nach Kurzschluß (Überspannungsschutz am Ausgang beim Wiedereinschalten) Automatisches Wiedereinschalten nach Überlast mit < 50% der Nennlast bei ohmscher Last, sonst 100% |
| Überhitzungsschutz | Automatische Reduzierung des Ladestromes bei starker Erwärmung je nach Dauer und Höhe der Leistungsentnahme und der Umgebungstemperatur. |
| Verpolungsschutz | Eingeschränkt, bis ca. 6A (cont.) oder 50A (100ms) [Rückstrom der Batterie] |
| Ladeschlußspannung | Toleranz 0,1% / 10°C |
| Umgebungstemperatur | -35 °C bis +35°C ohne Derating, bis +55°C mit Derating (siehe Diagramm) |
| Rel. Luftfeuchtigkeit | 95% |
| Schutzart | IP00 |
| Wartung | Wartungsfrei |
| Netztrennung nach | EN 60 742 (VDE 0551, Sicherheitstransformatoren) |
| Allgemeine Bestimmungen | EN 50 178 (Elektrische Betriebsmittel in Starkstromanlagen) |
| Funkentstörung nach | EN 55 022 / Klasse B (VDE 0878 Teil 22) nach IEC CISPR 22 Geräte der Informationstechnik |
| Funkentstörung nach | EN 55011 / Klasse B (VDE 0875 Teil 11) nach IEC CISPR 11 ISM-Geräte |
| EMV nach | EN 61000 und EN V 50 140 |

Montage: Das Ladegerät kann in beliebiger Lage eingebaut werden. Für eine maximale Leistungsreserve empfiehlt sich eine Montage, bei der das Alukühlblech senkrecht steht, damit die angewärmte Luft nach oben abfließen kann. Da im Vollastbetrieb eine Temperatur an den offenen Metallteilen des Gerätes von 75°C auftreten kann, sollten z.B. keine PVC-Kunststoffe oder wärmeempfindliche Elektronikgeräte in unmittelbarer Umgebung und oberhalb des Lade/Netzgerätes angebracht werden.

Anschlußbeispiel



Temperatur - Derating

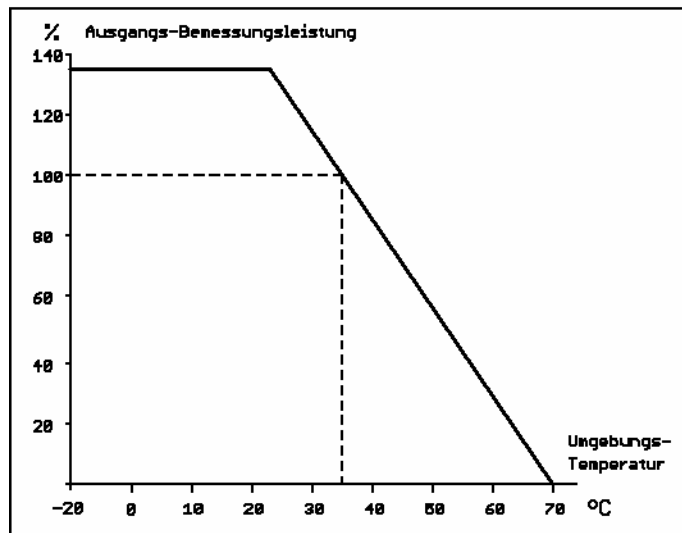
Für die Stromentnahme aus Lade- oder Netzteilbetrieb kann in Abhängigkeit der Umgebungstemperatur für die unmittelbare Umgebung des Lade-/Netzgerätes eine Leistungsbeurteilung für den Dauerleistungsbezug nach dem untenstehenden Diagramm vorgenommen werden. Die Deratingkurve bezieht sich auf die Bemessungsleistung (siehe techn. Daten) = angegebene Nennausgangsspannung x Nennstrom. Hier kann eine grobe Abschätzung der Bezugsleistung und der Umgebungstemperatur vorgenommen werden.

Das Lade-/Netzgerät wird durch die eingebaute Strombegrenzung auf den Nennstrom gehalten (siehe Ladestrom unter techn. Daten). Durch Spannungserhöhung bis 33V (z.B. bei Starkladen) kann eine höhere Ausgangsleistung entstehen, so daß bei Dauerbelastung eine weitere Temperaturerhöhung des Ladegerätes stattfindet. Durch Temperaturfühler wird die Temperatur auf die zulässigen Maximaltemperaturen des Ladegerätes begrenzt (es besteht keine Gefahr der Überhitzung), das Gerät liefert jetzt aber einen geringeren Ladestrom. Um dies auszugleichen, kann anhand des Deratingdiagramms vorab eine Abschätzung der zur Verfügung stehenden Leistung gemacht werden bzw. ein Ladegerät mit höherer Leistung eingesetzt werden.

Anmerkung: Durch die eingebaute Temperaturkontrolle wird sichergestellt, daß im normalen Funktionsfall durch Überschreitungen der Bemessungsleistung und/oder hohen Umgebungstemperaturen keine Bauteilschäden oder weitere Schäden durch Übertemperatur verursacht werden.

Damit bei erhöhter Stromentnahme (z.B. bei vollständig entladener Batterie) genügend Kapazitäten vorhanden sind, sollte das Lade-/Netzgerät als Reserve um eine Stufe größer gewählt werden als notwendig. Dies entspräche z.B. einem Ladegerät 15A (AL1524) für eine 100Ah-Batterie, wobei hier standardmäßig ein Ladestrom von 10A ausreichend wäre.

Temperaturabhängige Lastminderung



Sicherheitshinweise

Vor dem Einsatz des Batterieladegerätes muß der Anwender prüfen, ob die voreingestellte Ladeendspannung und der maximale Ladestrom für den jeweiligen Batterietyp geeignet sind, da ansonsten erhöhte Gasentwicklungen oder Erhitzungen der Batterie auftreten können mit der Gefahr von Verpuffungen oder Brand. Brand kann auch durch Funkenzug entstehen, z.B. durch Unterbrechungen im Zuleitungsbereich zur Batterie, oder es gelangt ungesichert (Leitungsschutz F1 fehlt) Batteriestrom in das Ladegerät z.B. durch Verpolung oder Kurzschluß im Sekundärbereich des Ladegerätes.

Zuständiger Vertriebspartner: **M-TEC** Messtechnik GmbH Tel.: 02362 - 95 49 40