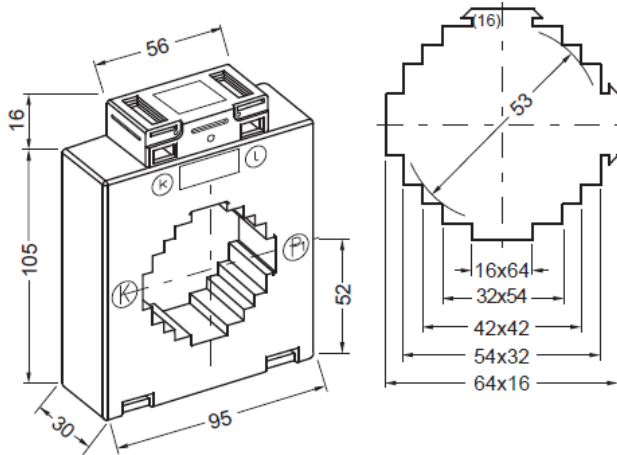


TECHNISCHES DATENBLATT

AUFSTECKSTROMWANDLER

[E] 9A615.3 [ffp5 / ffp10]



Rundleiter
Primärschiene

Gewicht

53 mm
60 x 10 mm
2 x 50 x 10 mm
2 x 40 x 10 mm
3 x 30 x 10 mm
400 – 550 g

I _{er}	Kl.	PRIMÄRER BEMESSUNGSTROM I _{pr}														A			
		200	250	300	400	500	600	750	800	1000	1250	1500	1600	2000	2500				
5A	1	2,5	2,5	2,5	2,5	5	5	5	5	5	5	5	5	5	5	5	VA		
		3,75	5	5	10	10	10	10	10	10	10	10	10	10	10	10			
			7,5	10	10	15	15	15	15	15	15	15	15	15	15	15			
					15	20	20	20	20	20	20	20	30	30	20	20			
	0,5	2,5	2,5	2,5	2,5	2,5	2,5	5	5	5	5	5	5	5	5	5			
				5	5	5	5	10	10	10	10	10	10	10	10	10			
					10	10	10	15	15	15	15	15	15	15	15	15			
						15	15	20	20	20	20	30	30	20	20	20			
	0,5S			2,5	2,5	2,5	2,5	5	5	5	5	5	5	5	5	5			
					5	5	5	10	10	10	10	10	10	10	10	10			
						10	10	15	15	15	15	15	15	15	15	15			
										20	20	30	30	20	20	20			
	0,2				2,5	2,5	2,5	2,5	2,5	5	5	5	5	5	5	5			
						5	5	5	5	10	10	10	10	10	10	10			
							10	10	10	15	15	15	15	15	15	15			
										20	20	30	30	20	20	20			
	0,2S										2,5	5	5	5	5	5			
											5	10	10	10	10	10			
												15	15	15	15	15			
													20	20	20	20			
	1A	1	2,5	2,5	2,5	2,5	2,5	2,5	5	5	5	5	5	5	5	5		VA	
			3,75	5	5	5	5	5	10	10	10	10	10	10	10	10			
				7,5	10	10	10	10	15	15	15	15	15	15	15	15			15
									15	15	20	20	20	20					20
0,5		2,5	2,5	2,5	2,5	2,5	2,5	5	5	5	5	5	5	5	5				
				5	5	5	5	10	10	10	10	10	10	10	10				
					7,5	10	10	15	15	15	15	15	15	15	15				
										20	20				20				
0,5S				2,5	2,5	2,5	2,5	5	5	5	5	5	5	5	5				
					5	5	5	10	10	10	10	10	10	10	10				
								15	15	15	15	15	15	15	15				
										20	20				20				
0,2					2,5	2,5	2,5	2,5	2,5	5	5	5	5	5	5				
						5	5	5	5	10	10	10	10	10	10				
							10	10	10	15	15	15	15	15	15				
										20	20								
0,2S											2,5	5	5	5	5				
											5	10	10	10	10				
												15	15	15	15				
															15				

■ [E] Konformitätsbewertung für Verrechnungszwecke ist für dunkel markierte Varianten möglich

TECHNISCHES DATENBLATT

ZUBEHÖR (IM LIEFERUMFANG ENTHALTEN):

- 1 St. Primärschienenklemme (Typ 16)
- 2 St. Gewindestifte M5x35
- 2 St. Sekundärklemmenabdeckungen (gelbe Schieber)
- 2 St. Druckstück für Primärschienen-Befestigungsgewindestifte

SONDERZUBEHÖR

- Primärschienen-Schnellbefestigung (Typ 16-40)
- Schnappbefestigung für Tragschiene TS35 (DIN EN 60715)
- Isolierschutzkappen für Primärschienen-Befestigungsgewindestifte
- Steckfüße

ALLGEMEINE TECHNISCHE INFORMATIONEN:

Höchste Spannung für Betriebsmittel U_m	0,72 kV
Bemessungs-Stehwechselspannung	3 kV / 1 min
Frequenz	50 / 60 Hz
Thermischer Bemessungsdauerstrom I_{cth}	1,2 x I_{pr}
Überstrombegrenzungsfaktor	FS5 oder FS10
Thermischer Bemessungskurzzeitstrom	60 x I_{pr} für 1 s; max 100 kA für 1 s
Bemessungsstoßstrom	2,5 x I_{th}
Betriebsbedingung	Innenraum
Umgebungstemperatur (Betrieb)	-5°C ... +40°C andere Temperaturen auf Anfrage
Umgebungstemperatur (Lagerung / Transport)	-40°C ... +60°C
Kurzzeittemperatur des Primärleiters ϑ	max. 170°C für 1 s
Isolationsklasse	E / F / H
Normative Standards	DIN EN 61869 Teil 1 + 2; DIN VDE 0414

bruchfestes Kunststoffgehäuse aus Polyamid
schwer entflammbar
vernickelte Sekundärklemmen mit Plus-Minus-Schrauben (2 Nm)
integrierte Sekundärabdeckung

Bei geringen Abständen zwischen Stromwandler und benachbarten stromführenden Leitern kann die Messgenauigkeit durch magnetische Fremdfeldeffekte beeinflusst werden. Bitte für ausreichend Abstand (mindestens 0,2 m) beim Einsatz von Stromwandlern insbesondere ab 2000 A sorgen oder optionale Ausführung mit Fremdfeldschutz (ffp5 / ffp10) verwenden.

SONDERAUSFÜHRUNGEN (AUF ANFRAGE)

- [ffp5 / ffp10] Fremdfeld Protection, siehe Datenblatt 9A615.3ffp5 / ffp10
 - andere Übersetzungen, Leistungen oder Genauigkeitsklassen
 - sekundär umschaltbar
 - Gießharzverguss
 - Betriebsspannung 1,2 kV
-