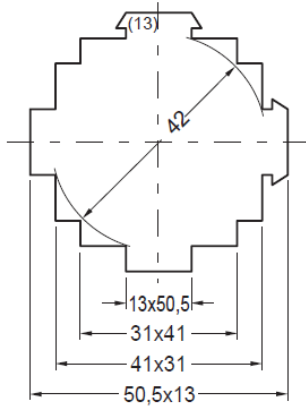
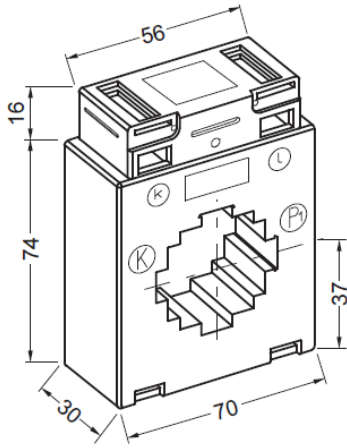


TECHNISCHES DATENBLATT

AUFSTECKSTROMWANDLER

7A512.3



Rundleiter
Primärschiene

42 mm
50 x 10 mm
2 x 30 x 10 mm
2 x 40 x 10 mm
180 – 250 g

Gewicht

I_{er}	Kl.	PRIMÄRER BEMESSUNGSTROM I_{pr}										A	
		150	200	250	300	400	500	600	750	800	1000		
5 A	1	1,25	1,25	2,5	2,5	1,25	2,5	2,5	2,5	2,5	2,5	2,5	VA
									3,75	3,75	5		
	0,5			1,25	1,25	1,25	1,25	2,5	2,5	2,5	2,5		
					2,5		2,5		3,75	3,75	5		
1 A	1	1,25	1,25	2,5	2,5	1,25	2,5	2,5	2,5	2,5	2,5	VA	
									3,75	3,75	5		
	0,5		1,25	1,25	2,5	1,25	2,5	2,5	2,5	2,5	2,5		
									3,75	3,75	5		

TECHNISCHES DATENBLATT

ZUBEHÖR (IM LIEFERUMFANG ENTHALTEN):

- 1 St. Primärschienenklemme (Typ 13),
- 2 St. Gewindestifte M5x35
- 2 St. Sekundärklemmenabdeckungen (gelbe Schieber)
- 2 St. Druckstück für Primärschienen-Befestigungsgewindestifte

SONDERZUBEHÖR

- Primärschienen-Schnellbefestigung (Typ 13-40 oder 13-65)
- Schnappbefestigung für Tragschiene TS35 (DIN EN 60715)
- Cu-Primärschienen in verschiedenen Größen
- Isolierschutzkappen für Primärschienen-Befestigungsgewindestifte
- Cu-Hülse $d_a = 42$ mm, $d_i = 14,2$ mm, $L = 32$ mm (andere Längen auf Anfrage)
- Schutzhaube zur Vergrößerung der Luft- und Kriechstrecken
- Steckfüße

ALLGEMEINE TECHNISCHE INFORMATIONEN:

Höchste Spannung für Betriebsmittel U_m	0,72 kV
Bemessungs-Stehwechselspannung	3 kV / 1 min
Frequenz	50 / 60 Hz
Thermischer Bemessungsdauerstrom I_{cth}	$1,2 \times I_{pr}$
Überstrombegrenzungsfaktor	FS5 oder FS10
Thermischer Bemessungskurzzeitstrom	$60 \times I_{pr}$ für 1 s
Bemessungsstoßstrom	$2,5 \times I_{th}$
Betriebsbedingung	Innenraum
Umgebungstemperatur (Betrieb)	-5°C ... +40°C andere Temperaturen auf Anfrage
Umgebungstemperatur (Lagerung / Transport)	-40°C ... +60°C
Kurzzeittemperatur des Primärleiters ϑ	max. 170°C für 1 s
Isolationsklasse	H
Normative Standards	DIN EN 61869 Teil 1 + 2; DIN VDE 0414 DIN EN 42600 Teil 1 + 2

bruchfestes Kunststoffgehäuse aus Polyamid
schwer entflammbar
vernickelte Sekundärklemmen mit Plus-Minus-Schrauben (2 Nm)
integrierte Sekundärabdeckung

SONDERAUSFÜHRUNGEN (AUF ANFRAGE)

- andere Übersetzungen, Leistungen oder Genauigkeitsklassen
 - sekundär umschaltbar
 - Gießharzverguss
 - Betriebsspannung 1,2 kV
-