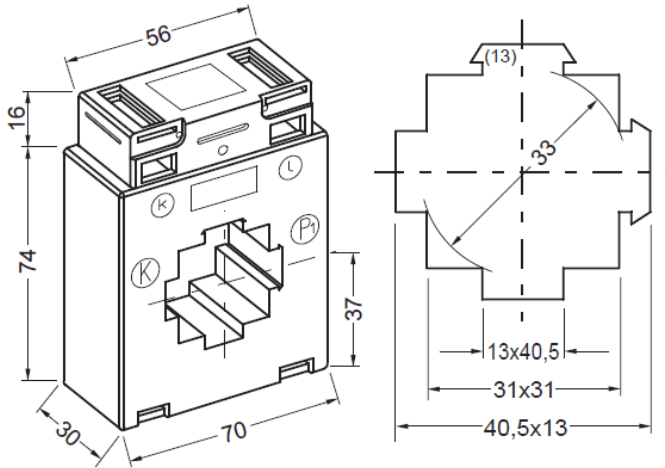


TECHNISCHES DATENBLATT

AUFSTECKSTROMWANDLER

[E] 7A412.3



Rundleiter
Primärschiene
Gewicht

33 mm
40 x 10 mm
2 x 30 x 10 mm
280 – 350 g

I_{pr}	Kl.	PRIMÄRER BEMESSUNGSTROM I_{pr}														A			
		60	75	80	100	125	150	200	250	300	400	500	600	750	800		1000		
5A	3	1,25	1,25																
	1			1,25	2,5	2,5	2,5	2,5	2,5	2,5	2,5	2,5	2,5	2,5	2,5	2,5	2,5	2,5	2,5
						3,75	3,75	5	5	5	5	5	5	5	5	5	5	5	5
									7,5	7,5	10	10	10	10	10	10	10	10	10
	0,5					1,25	2,5	2,5	2,5	2,5	2,5	2,5	2,5	2,5	2,5	5	5		
									5	5	5	5	5	5	5	10	10		
											10	10	10	10	10	15	20		
	0,5S								2,5	2,5	2,5	2,5	2,5	2,5	2,5	2,5	5		
										5	5	5	5	5	5	5	5	10	
											10	10	10	10	10	10	10	20	
0,2											2,5	2,5	2,5	2,5	2,5	5			
											5	5	5	5	5	5	10		
0,2S													10	10	10	15			
													2,5	2,5	2,5	5			
1A	3	1,25	1,25																
	1			1,25	2,5	2,5	2,5	2,5	2,5	2,5	2,5	2,5	2,5	2,5	2,5	2,5	2,5	2,5	2,5
						3,75	5	5	5	5	5	5	5	5	5	5	5	5	5
									7,5	7,5	7,5	10	10	10	10	10	10	10	10
	0,5					1,25	1	2,5	2,5	2,5	2,5	2,5	2,5	2,5	2,5	5	5		
							2,5	3,75	5	5	5	5	5	5	5	10	10		
										7,5	7,5	10	10	10	10	15	15		
	0,5S									1	2,5	2,5	2,5	2,5	2,5	2,5	2,5	5	
											5	5	5	5	5	5	5	10	
												7,5	7,5	10	10	10	10	15	
0,2											2,5	2,5	2,5	2,5	2,5	2,5	2,5	2,5	
											5	5	5	5	5	5	5	5	
0,2S														2,5	2,5	2,5			
																	5		

■ [E] Konformitätsbewertung für Verrechnungszwecke ist für dunkel markierte Varianten möglich

TECHNISCHES DATENBLATT

ZUBEHÖR (IM LIEFERUMFANG ENTHALTEN):

- 1 St. Primärschienenklemme (Typ 13)
- 2 St. Gewindestifte M5x35
- 2 St. Sekundärklemmenabdeckungen (gelbe Schieber)
- 2 St. Druckstück für Primärschienen-Befestigungsgewindestifte

SONDERZUBEHÖR

- Primärschienen-Schnellbefestigung (Typ13-40)
- Schnappbefestigung für Tragschiene TS35 (DIN EN 60715)
- Cu-Primärschienen in verschiedenen Größen
- Isolierschutzkappen für Primärschienen-Befestigungsgewindestifte
- Steckfüße

ALLGEMEINE TECHNISCHE INFORMATIONEN:

Höchste Spannung für Betriebsmittel U_m	0,72 kV
Bemessungs-Stehwechselspannung	3 kV / 1 min
Frequenz	50 / 60 Hz
Thermischer Bemessungsdauerstrom I_{cth}	1,2 x I_{pr}
Überstrombegrenzungsfaktor	FS5 oder FS10
Thermischer Bemessungskurzzeitstrom	60 x I_{pr} für 1 s
Bemessungsstoßstrom	2,5 x I_{th}
Betriebsbedingung	Innenraum
Umgebungstemperatur (Betrieb)	-5°C ... +40°C andere Temperaturen auf Anfrage
Umgebungstemperatur (Lagerung / Transport)	-40°C ... +60°C
Kurzzeittemperatur des Primärleiters ϑ	max. 170°C für 1 s
Isolationsklasse	H
Normative Standards	E / F für konformitätsbewertete Wandler DIN EN 61869 Teil 1 + 2; DIN VDE 0414 DIN EN 42600 Teil 1 + 2

bruchfestes Kunststoffgehäuse aus Polyamid
schwer entflammbar
vernickelte Sekundärklemmen mit Plus-Minus-Schrauben (2 Nm)
integrierte Sekundärabdeckung

SONDERAUSFÜHRUNGEN (AUF ANFRAGE)

- andere Übersetzungen, Leistungen oder Genauigkeitsklassen
 - sekundär umschaltbar
 - Gießharzverguss
 - Betriebsspannung 1,2 kV
-